

MAFI SOLAR

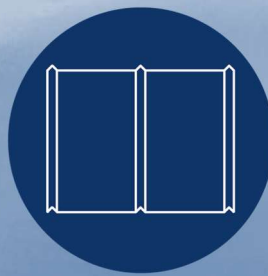
Ett svenskt montagesystem för solpaneler

Montagehandbok

Pannor



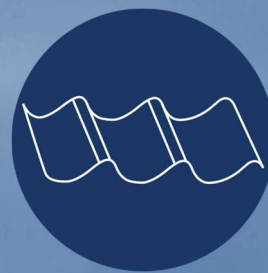
Fals



TRP



Plegel



Om MAFI Solar-systemet

- Minimal glipa på panntak
- Säker kabeldragning i skenan
- Samma skena till alla taktyper
- Kombinerad änd- och mittklämma
- En montagehylsa till alla skruvmoment
- CE-märkt montagesystem



Inför installation

Denna montagehandbok beskriver installation av MAFI's montagesystem för solpaneler. Läs noggrant igenom handboken så att du är bekant med allt innehåll och utför handlingarna i rätt ordning. Kontrollera alltid att taket är i god kondition och kan motstå de krafter som presenteras i snö- och vindlastberäkningen. Följ alltid gällande lagar och föreskrifter för säkerhet och arbetsmiljö vid installation.

För att få en CE-märkt installation: Följ vår montagehandbok, beräkning från ESICS och montera på vår CE-märka End Cap för att få en godkänd och CE-märkt installation.



Pannor (sid. 3–6)

- Bärläktens minsta storlek för montage med Concrete Tile Bracket och Roof Tile Bracket: 23x36 mm. Det är viktigt att kontrollera läktens kondition avseende röta, sprickbildning och om det finns kvistar där fästet planeras att monteras.
- Bärande underlagstakets min. storlek: råspont 17 mm.



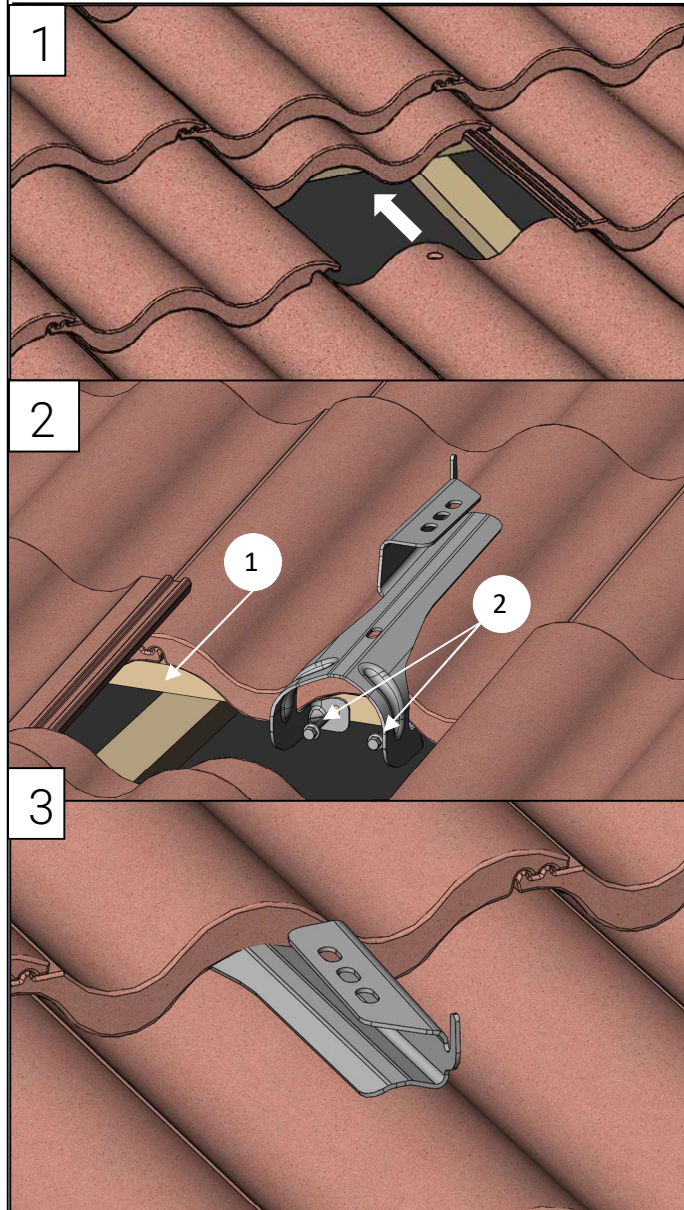
Fals/ TRP/ Plegel (sid. 7–9)

- Minsta tjocklek på plåt 0,5 mm.
- Falsfäste för både dubbel- och klickfals.

CC-avstånden på de yttre panelerna avgör vilket maximalt utstick det blir från sista fästet till skenans avslut.

De yttre panelernas CC-avstånd	Maximalt utstick på skena
CC 30-45 cm	20 cm
CC 60-75 cm	25 cm
CC 90 cm	30 cm

Pannor - Concrete Tile Bracket - CTB

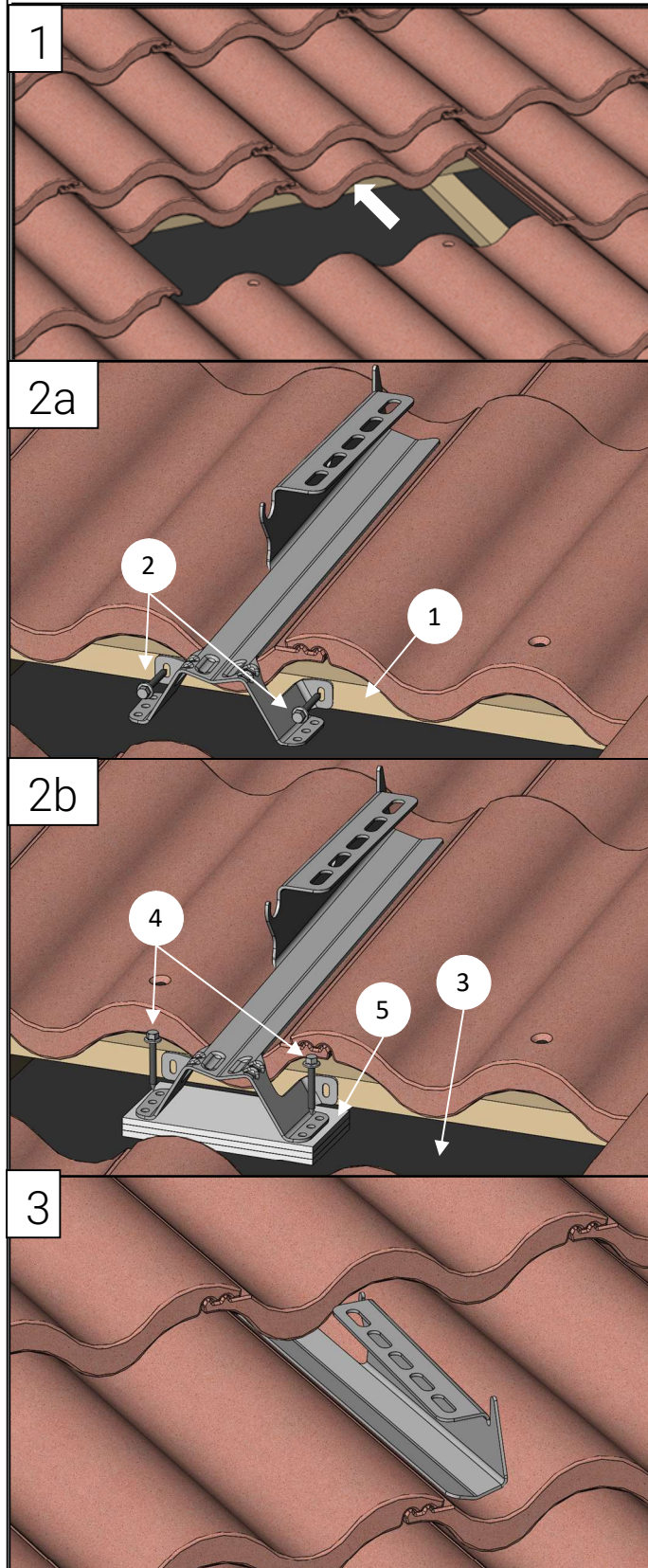


Se sidan två för krav på byggnadskonstruktion.

OBS: Endast för sinusformade betongpannor av modell Skandia.

1. Dra upp pannan och placera ut CTB med CC-avstånd baserat på snö- och vindlastberäkningen från
2. Skruva in i läkten (1) med 2x Fastener for Tile roof 4,8x32 HEX A2 (2).
3. För tillbaka pannan över CTB.

Pannor - Roof Tile Bracket - RTB



Se sidan två för krav på byggnadskonstruktion.

OBS: Både för betong- och lertegelpannor. Går att kombinera med RTH.

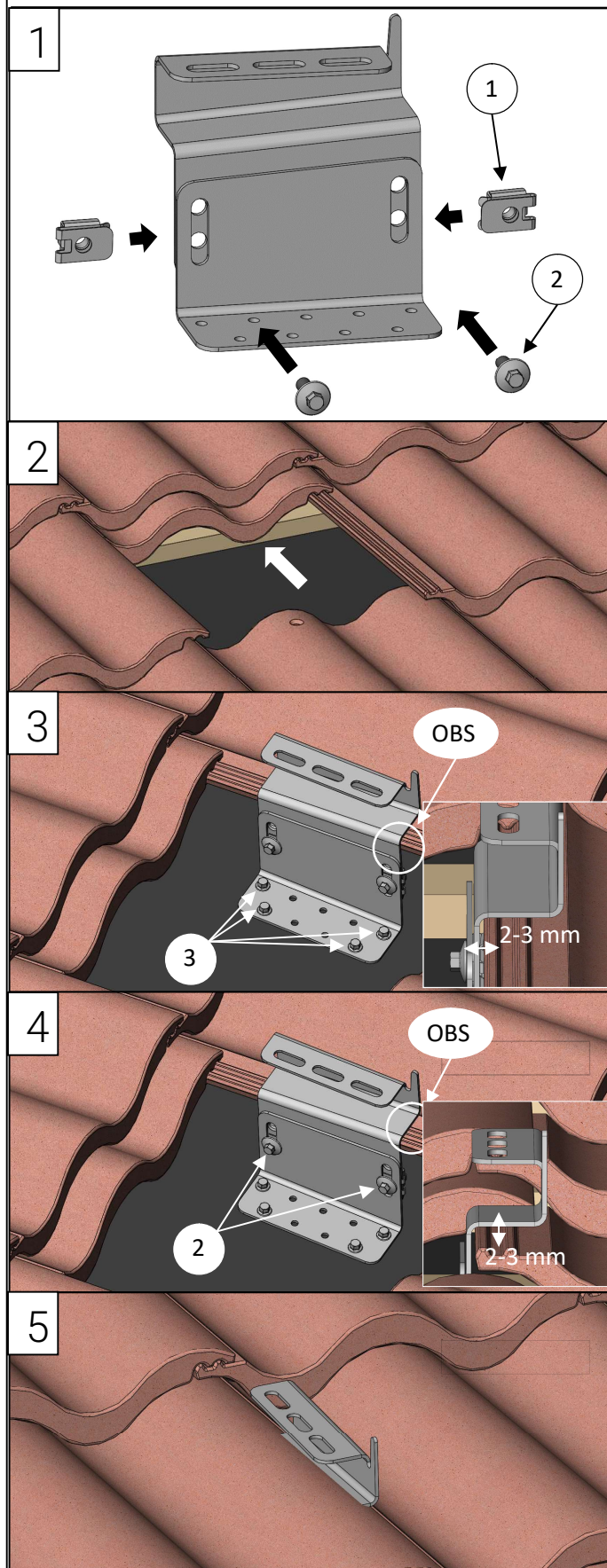
1. Dra upp pannorna och placera ut RTB med CC-avstånd baserat på snö- och vindlastberäkningen från ESICS.

2a. Skruva in i läkten (1) med 2x Fastener for Tile roof 4,8x32 HEX A2 (2).

2b. RTB går även att installera mot ett bärande takunderlag (3) med minst 2x Fastener for RTB 6x75 HEX (4). Distansmaterial medföljer ej (5).

3. För tillbaka pannan över RTB.

Pannor - Roof Tile Heavy - RTH



Se sidan två för krav på byggnadskonstruktion.

OBS: Endast för betongpannor. Går att kombinera med RTB.

1. Förmontera RTH med 2x Speed Clip (1) och med 2x Flange Bolt M8x20 (2), dra åt för hand.

2. Dra upp panna och placera ut RTH med CC-avstånd baserat på snö- och vindlastberäkningen från FSICS

3. Dra fast RTH mot det bärande underlagstaket med minst 4x Fastener for Tile roof 4,8x32 HEX A2 (3).

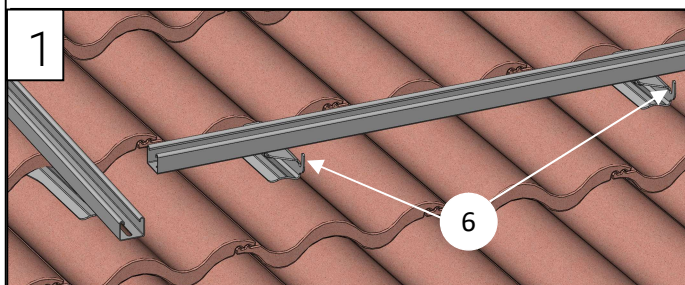
OBS: Vid installation se till att RTH inte ligger emot pannan. Det bör finnas ett mellanrum på 2–3 mm.

4. Dra sedan åt 2x Flange Bolt M8x20 (2) med 24 Nm.

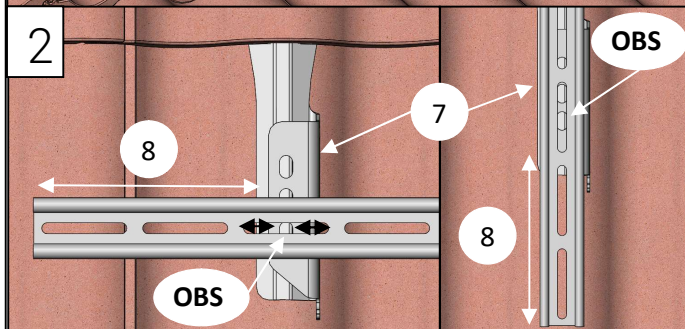
OBS: Vid installation se till att RTH inte vilar emot pannan utan att det finns ett mellanrum på 2–3 mm.

5. För tillbaka pannan över RTH.

Pannor - Solar Rail och Joint Kit for Solar Rail

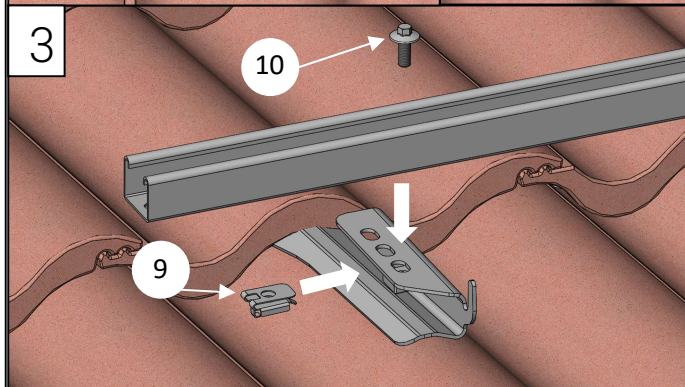


1. Placera ut Solar Rail och låt vila mot stoppet (6) på CTB/RTB/RTH. **OBS: Stoppet endast för horisontell skena.** Maximal sammansatt skena med längd som överstiger 25 m kräver mellanrum på minst 30 mm på grund av värmeutvidgning.

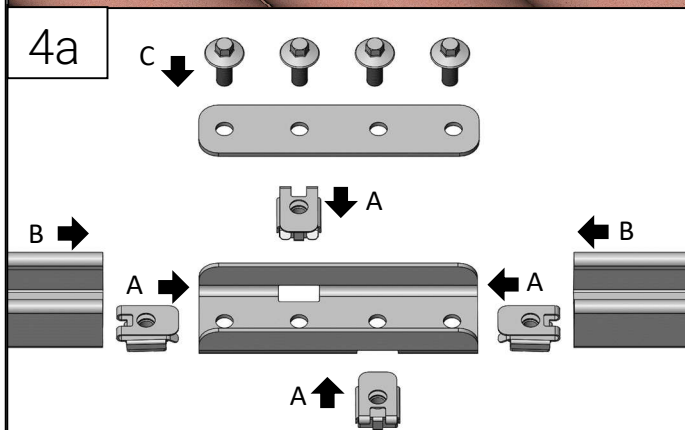


2. Välj sedan slot (7) på CTB/RTB/RTH baserat på solpanelens klämzon. Se sida två för tabell gällande Solar Rails utstick från sista fästet (8).

OBS: Rekommenderas att första infästningen monteras i mitten på en Solar Rail slot.



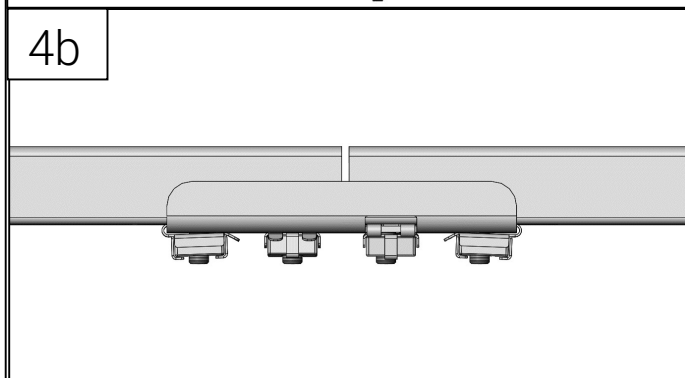
3. Montera Solar Rail på CTB/RTB/RTH med 1x Speed Clip (9) och 1x Flange Bolt M8x20 (10), dra åt med 24 Nm.



4a. Skarva Solar Rail med Joint Kit for Solar Rail.

A. Montera 4x Speed Clip
B. Skjut ihop 2x Solar Rail med yttre Joint Kit och för in inre Joint Kit i Solar Rail.

C. Montera med 4x Flange Bolt M8x20 och dra åt med 24 Nm.

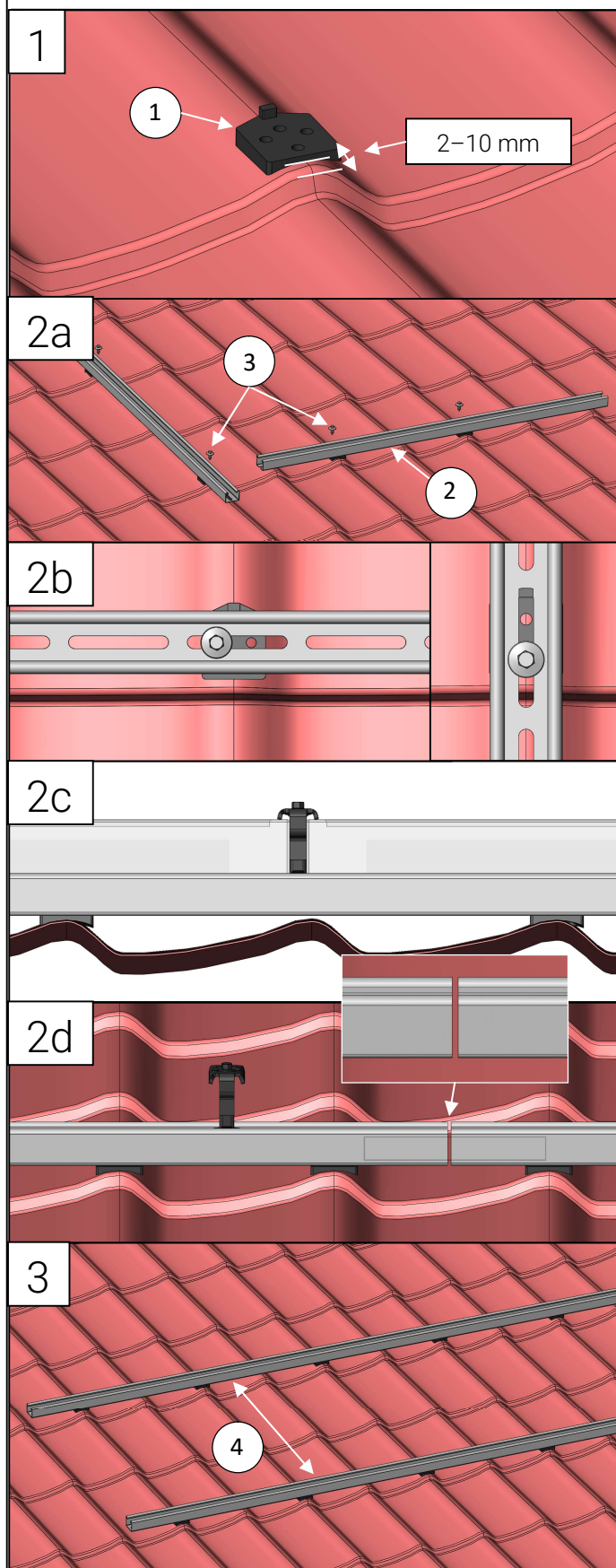


Falsat plåttak

<p>1</p> <p>Dubbelfals</p> <p>22 Nm</p>	<p>Klickfals</p> <p>22 Nm</p>
<p>2</p> <p>1</p>	<p>1. Placera ut Solar Rail och låt vila mot stoppet (1) på Seam Bracket. Maximal sammansatt skena med längd som överstiger 25 m kräver mellanrum på minst 30 mm på grund av värmeutvidgning. OBS: Endast möjligt att installera Solar Rail horisontellt.</p>
<p>3</p> <p>2</p> <p>3</p>	<p>2. Välj sedan slot (2) på Seam Bracket baserat på solpanelens klämzon. Se sida två för tabell gällande Solar Rails utstick från sista fästet (3).</p>
<p>4</p> <p>4</p> <p>5</p>	<p>4. Montera Solar Rail på Seam Bracket med 1x Speed Clip (4) och 1x Flange Bolt M8x20 (5), dra åt med 24 Nm.</p>
<p>5</p> <p>A</p> <p>B</p> <p>C</p>	<p>5. Skarva Solar Rail med Joint Kit for Solar Rail.</p> <p>A. Montera 4x Speed Clip</p> <p>B. Skjut ihop 2x Solar Rail med yttre Joint Kit och för in inre Joint Kit i Solar Rail.</p> <p>C. Montera med 4x Flange Bolt M8x20 och dra åt med 24 Nm.</p>

TRP	
<p>1</p>	<p>Se sidan två för krav på byggnadskonstruktion.</p> <p>1. Klistra på EPDM-tätning (1) på Solar Rail (2), vilket fungerar som vattenbarriär. Den kan klistras på hel eller i bitar om minst 40 mm x 40 mm för varje skruv. <i>OBS: I start och slut, lämna 45 – 50 mm fritt från änden på Solar Rail för montering av End Cap (12).</i></p>
<p>2a</p>	<p>2a. Placera Solar Rail med monterad EPDM på taket. Skruva varsamt det angivna antalet skruv Fastener for Steel roof 6,3x19 HEX A2 (3) från snö- och vindlastberäkningen direkt i topparna.</p>
<p>2b</p>	<p>2b. Fördela antalet skruv (3) så jämt som möjlig under varje solpanel.</p>
<p>2c</p>	<p>2c. Varje skena skall monteras med ett mellanrum på minst 3 mm på grund av värmeutvidgning (skarv behövs ej). <i>OBS: Multi Clamp måste monteras mellan två skruvade toppar på samma skena (om möjligt, placera skarvmellanrum under solpanel).</i></p>
<p>3</p>	<p>3. För avstånd mellan Solar Rail, se paneltillverkarens rekommendationer gällande klämzon (4).</p>

Plegel



Se sidan två för krav på byggnadskonstruktion

1. Placera Plegel Spacer (1) på taket så att styrpinnen alltid riktas mot taknocken, oavsett montageförfarande. Skall monteras 2–10 mm från plegel-kanten.

2a. Placera Solar Rail (2) på Plegel Spacer. Skruva varsamt det angivna antalet Fasteners for Steel roof 6,3x19 (3) från snö- och vindlastberäkningen igenom hålbilden på Plegel Spacer. Skenan kan monteras stående eller liggande enligt bild.

2b. Vid horisontal-montage skall styrpinnen placeras ovanför Solar Rail. Vid vertikal-montage skall styrpinnen placeras inuti Solar Rail.

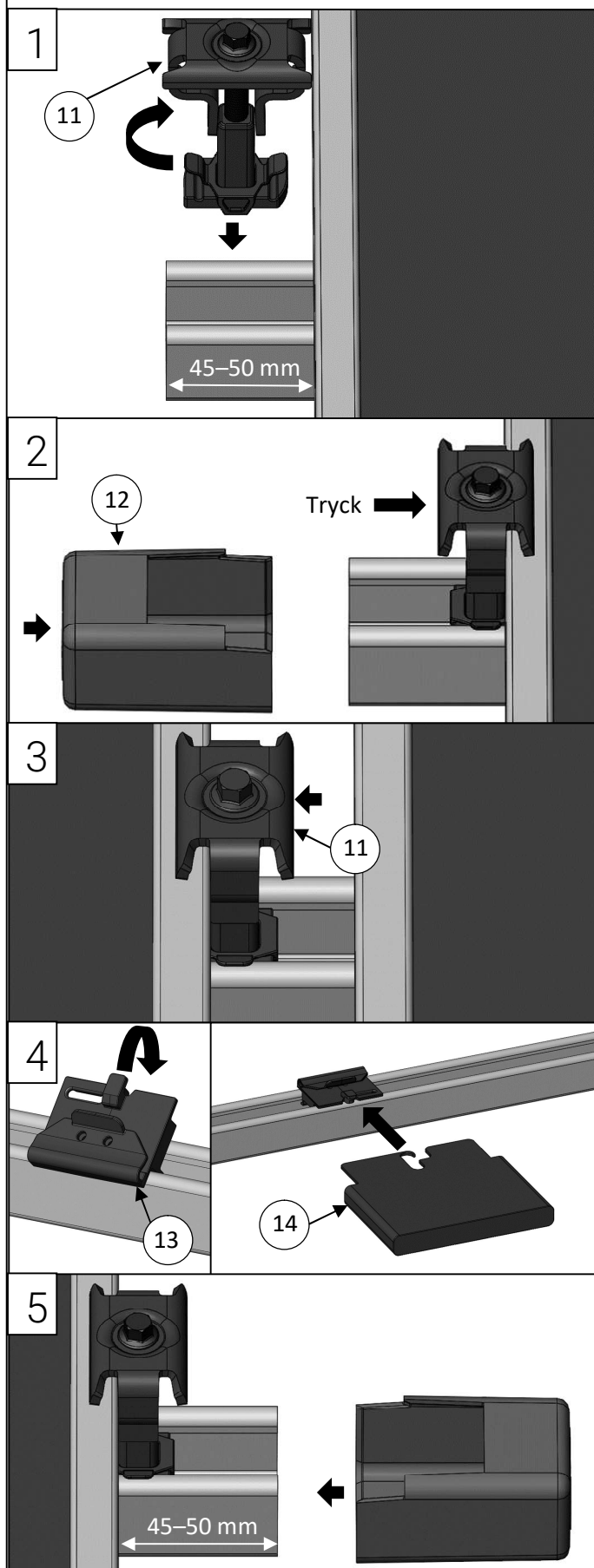
2c. Fördela antalet skruv så jämt som möjligt under varje solpanel.

2d. Varje skena skall monteras med ett mellanrum på minst 3 mm på grund av värmeutvidgning (skarv behövs ej). *OBS: Multi Clamp måste monteras mellan två skruvade toppar på samma skena (om möjligt, placera skarvmellanrum under solpanel).*

3. För avstånd mellan Solar Rail, se paneltillverkarens rekommendationer gällande klämzon (4).

EPDM Square är ett valfritt komplement för extra tätning.

Multi Clamp, End Cap och Opticlick



1. Placera den första solpanelen minst 45–50 mm från änden av Solar Rail. För in Multi Clamp (11) i Solar Rail och rotera medsols ett kvarts varv så att den vilar på toppen av Solar Rail. Multi Clamp fungerar både som änd- och mittklämma och passar på paneler med höjd 28–45 mm. Kablar och kontakter kan med fördel läggas i Solar Rail men var vaksam för eventuell klämrisk.

2. Tryck Multi Clamp mot solpanelen och dra åt med **8 Nm**.
Montera End Cap (12).
OBS: När Multi Clamp används som ändklämma ska denna tryckas mot solpanelen medan den dras åt. Det bör vara ett så minimalt gap som möjligt mellan Multi Clamp och solpanel.

3. För in Multi Clamp (11) i Solar Rail och rotera medsols ett kvarts varv. Tryck Multi Clamp mot solpanelen (se steg 2). Placera sedan nästa solpanel och tryck denna mot Multi Clamp och dra åt med **8 Nm**.
Upprepa för varje ny solpanel.
OBS: Vid sista panel upprepa steg 2.

4. Montera en SolarEdge-optimizer snabbt och enkelt genom att snäppa fast (13) Opticlick i Solar Rail och skjut sedan in (14) SolarEdge-optimizeren tills den klickar fast.

5. Kapa av Solar Rail minst 45–50 mm från sista solpanel. Montera End Cap.